

پلیران



لیست قیمت پوش فیت سایلنت ۱۰

۱۴۰۰/۰۲/۲۵



POLIRAN

Silent 10

سیستم فاضلابی پوش فیت سایلنت ۱۰ پلی ران



- عملکرد فوق العاده در کاهش انتقال صدا تا سطح ۱۰ دسی بل به گواهی موسسه فرانهورفر آلمان



- بهترین جایگزین چدن به دلیل داشتن استحکام زیاد و کاهش انتقال صدای فوق العاده



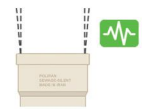
- مقاومت بالا در برابر طیف گسترده ای از مواد شیمیایی بر اساس استاندارد ISO 10358



- مقاومت فیزیکی بالا با قابلیت اجرا به صورت دفنی، دارای گواهینامه کاربری BD



- سبکی وزن و سهولت در حمل و نقل و اجرا در مقایسه با سیستم های آلیاژی



- آب بندی پایدار به دلیل انعطاف پذیری بالای سیستم حتی در زمین لرزه های غیرمخرب



- قابلیت انطباق با تمام سیستم های فاضلابی استاندارد پلیمری و آلیاژی



- توانایی تحمل جریان فاضلابی تا دمای 85°C در بلند مدت و 95°C در کوتاه مدت



- ایمنی در برابر حریق براساس طبقه بندی B2 استاندارد DIN 4102



- دامنه کامل تولید لوله و اتصالات از سایز ۵۰ تا ۱۶۰ میلیمتر



TECHNISCHE
UNIVERSITÄT
DARMSTADT

از ۱۳۵۲

لیست قیمت
پوش فیت
سایلنت ۱۰

Telegram: @poliran_official
آخرین لیست قیمت در

EN 1451 | EN 12056 | DIN 4102-B2 | EN 681 | DIN 4109 | VDI 4100





آسایش صوتی و سیستم فاضلاب ساختمان

زندگی مدرن امروزی در شهرهای پرجمعیت، خیابان های شلوغ و مجتمع های ساختمانی با وجود مزایای بسیار، مشکلاتی را نیز ایجاد کرده است. آلودگی صوتی، به خصوص در ساختمان ها که محل استراحت، آرامش و یا تمرکز بر روی کار می باشد، یکی از مهمترین این مشکلات و شبکه فاضلاب بهداشتی ساختمان یکی از عوامل اصلی آن است.

سیستم پوش فیت سایلنت ۱۰ پلی ران بهترین انتخاب برای بیمارستان ها، هتل ها، محیط های آموزشی، کتابخانه ها، استودیوهای ضبط صدا، برج های بلند مرتبه، منازل مسکونی و دیگر کاربری هایی است که به آرامش محیط اهمیت ویژه ای می دهند.

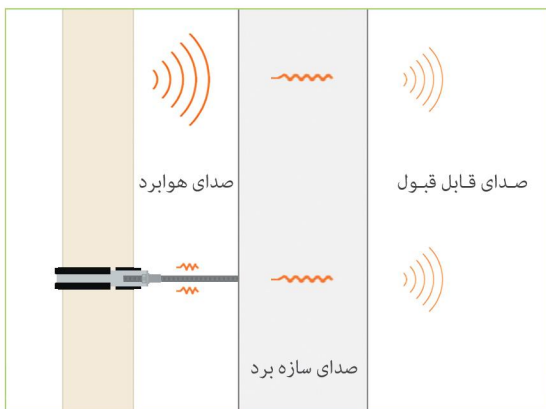
انتقال صدا در سیستم فاضلاب

در سیستم فاضلاب بهداشتی ساختمان، حرکت سیال درون لوله ها سبب انتقال ارتعاشات به دیوارها و هوای اطراف می شود و از طریق آنها به اتاق می رسد. آلودگی صوتی ناشی از این سیستم در دو دسته متفاوت جای می گیرد:

صدای هوابرد (Air-borne noise)

صدایی است که از طریق لوله به هوا و از طریق هوا به اتاق منتقل می شود. برای کاهش انتقال این صدا کیفیت مواد به کار رفته در لوله و میزان جذب صدای آن اهمیت دارد.

سیستم سایلنت ۱۰ پلی ران با استفاده از فناوری نانو و تولید با جدیدترین فناوری کواکستروژن در ساختاری سه لایه و استفاده از کامپاند اختصاصی جاذب صدای Poliran-KB در لایه میانی، میزان انتقال صدای هوابرد را به حداقل ممکن کاهش می دهد.



صدای سازه برد (Structure-borne noise)

صدایی است که با انتقال ارتعاش از طریق یک جسم جامد انتشار می یابد. جریان سیال باعث ارتعاش لوله ها می شود، این ارتعاشات از طریق بست ها به دیوار منتقل می شود و از دیوار به صورت هوابرد به اتاق می رسد.

سیستم سایلنت ۱۰ پلی ران با استفاده از بست های مخصوص جاذب ارتعاش، انتقال صدای سازه برد را کاهش می دهد. همچنین اتصال محکم و پایدار لوله ها به دلیل ابعاد دقیق سوکت ها و کیفیت بالای حلقه های آب بند سبب کاهش ارتعاش لوله ها می شود.

استانداردها

DIN 4109 اولین مرجع برای تعیین میزان صدای قابل قبول برای آسایش درون ساختمان است. مطابق این استاندارد بیشترین صدای مجاز قابل قبول تولید شده توسط سیستم فاضلاب در ساختمان ها حداکثر برابر 30 dB می باشد.

دستورالعمل آلمانی VDI 4100 نیز به عنوان سخت گیرانه ترین استاندارد موجود، در ساختمان های با کیفیت و استاندارد ساخت بالا سطح صدای قابل پذیرش برای فضاهای مسکونی را 20 dB تعیین کرده است.



سیستم فاضلابی پوش فیت سایلنت ۱۰ پلی ران سطح انتقال صدا به محیط را تا میزان 10 dB کاهش می دهد، براساس محاسبات لگاریتمی این مقدار از نظر شدت صوت ۱۰ برابر کمتر از سطح صدایی با تراز 20 dB است.

زانو بلند ۸۷°	قطر (میلی متر)	کد کالا	تعداد در کارتن	قیمت (ریال)
	۵۰	۱۰۳۲-۰۵۰-۸۷	۵۰	۵۲۹,۱۵۰
	۱۱۰	۱۰۳۲-۱۱۰-۸۷	۹	۲,۲۷۶,۶۰۰



زانو بست خور ۸۷°	قطر (میلی متر)	کد کالا	تعداد در کارتن	قیمت (ریال)
	۵۰	۱۱۳۲-۰۵۰-۸۷	۵۰	۴۶۳,۴۱۰
	۷۵	۱۱۳۲-۰۷۵-۸۷	۲۴	۹۰۵,۸۶۰



Competitive Advantages :

طراحی ویژه این اتصال قابلیت نصب بست بر روی دنباله زانو را فراهم کرده و موجب تسهیل کار اجراء نصب بست و آب بندی پایدار می گردد.

لیست قیمت پوش فیت سایلنت ۱۰

مشکل :

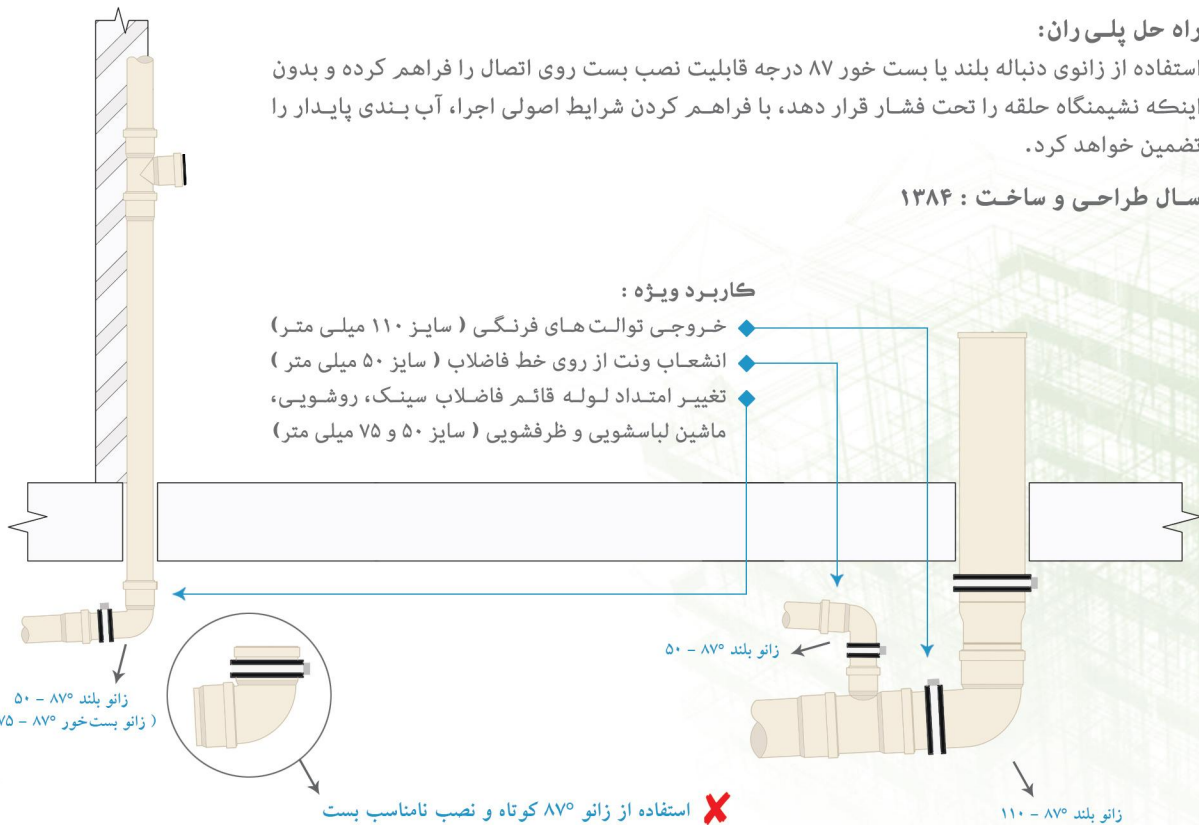
پیش از ابداع این اتصال مجریان ناچار به نصب بست بر روی سوکت بودند که این موضوع سبب تحت فشار قرار گرفتن محل نشیمن حلقه و از بین رفتن آب بندی سیستم در دراز مدت می گردید.

راه حل پلی ران :

استفاده از زانوی دنباله بلند یا بست خور ۸۷ درجه قابلیت نصب بست روی اتصال را فراهم کرده و بدون اینکه نشیمنگاه حلقه را تحت فشار قرار دهد، با فراهم کردن شرایط اصولی اجراء آب بندی پایدار را تضمین خواهد کرد.

سال طراحی و ساخت : ۱۳۸۴

Telegram: @poliran-official آخرین لیست قیمت در



مبالغه فوق با احتساب ۹% عوارض قانونی می باشد.



قیمت (ریال)	تعداد در کارتن	کد کالا	قطر (میلی متر)	زانو کوتاه ۸۷°
۳۹۱,۲۷۰	۶۶	۹۳۲-۰۵۰-۸۷	۵۰	
۷۹۳,۹۲۰	۲۴	۹۳۲-۰۷۵-۸۷	۷۵	



قیمت (ریال)	تعداد در کارتن	کد کالا	قطر (میلی متر)	زانو ۳۰°
۱,۴۰۶,۶۳۰	۱۶	۹۳۲-۱۱۰-۳۰	۱۱۰	



Competitive Advantages :

طراحی ویژه این اتصالات با زوایای متنوع سبب تسهیل اجرا در فضاهای محدود شده و امکان هماهنگ کردن مسیرها با چینش خاص هر فضا را فراهم می‌کند.

مشکل :
پیش از طراحی و ساخت این اتصالات، در مسیرهای خاص و نیازمند زوایای نامعمول، مجریان ناچار به تغییر جانمایی وسایل بهداشتی نسبت به نقشه معماری می‌شدند و یا مجبور بودند با ترکیب چند زانوی ۴۵ یا ۸۷ درجه کار لوله‌کشی فاضلاب را به انجام برسانند که این موضوع علاوه بر افزایش هزینه‌های پروژه، با ایجاد تغییر مسیرهای نامعمول باعث تحت فشار قرار گرفتن اتصالات و به خطر انداختن آب‌بندی سیستم می‌گردید.

راه حل پلی ران:
استفاده از زانو ۳۰ درجه با افزایش انعطاف‌پذیری در اجرا، سبب کاهش تعداد اتصالات مورد نیاز می‌گردد و فضای کمتری را در مقایسه با استفاده از زوایای معمول اشغال خواهد کرد. همچنین با حذف تغییر مسیرهای نامعمول در مسیر جریان و تنش‌های ناشی از آن، آب‌بندی پایدار سیستم تضمین خواهد شد.

سال طراحی و ساخت : ۱۳۸۵

کاربرد ویژه :

- ۱- تغییر امتداد مسیر لوله‌ها
- ۲- تغییر محور لوله‌های قائم

از ۱۳۵۲

لیست قیمت
پوش فیت
سایلنت ۱۰

Telegram: @poliran-official
آخرین لیست قیمت در





قیمت (ریال)	تعداد در کارتن	کد کالا	قطر (میلی متر)	زانو ۴۵°
۴۱۴,۶۴۰	۱۰۰	۹۳۲-۰۵۰-۴۵	۵۰	
۶۸۱,۹۲۰	۳۰	۹۳۲-۰۷۵-۴۵	۷۵	
۱,۴۳۰,۱۸۰	۱۲	۹۳۲-۱۱۰-۴۵	۱۱۰	
۲,۰۶۵,۶۸۰	۱۰	۹۳۲-۱۲۵-۴۵	۱۲۵	
۴,۲۵۱,۴۲۰	۴	۹۳۲-۱۶۰-۴۵	۱۶۰	
۶,۹۸۱,۳۵۰	۲	۷۳۱-۲۰۰-۴۵	۲۰۰ (دست ساز)	



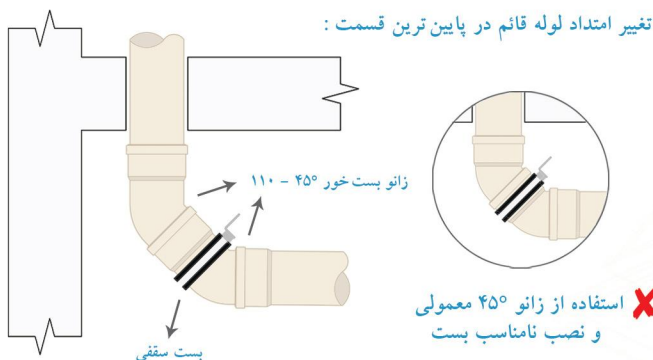
قیمت (ریال)	تعداد در کارتن	کد کالا	قطر (میلی متر)	زانو بست خور ۴۵°
۲,۲۱۹,۰۱۰	۱۲	۱۱۳۲-۱۱۰-۴۵	۱۱۰	

**Competitive Advantages :**

طراحی ویژه این اتصال با فراهم کردن امکان نصب بست در پشت سوکت و مهار صحیح سیستم و همچنین ایجاد فاصله مناسب در تغییر جهت جریان، بهترین انتخاب در تغییر امتداد لوله قائم به افقی و بلعکس می باشد.

مشکل :

پیش از ابداع این زانوی ویژه، در اتصال شاخه های افقی به لوله قائم و یا در تغییر امتداد لوله های قائم به لوله افقی، مجریان ناچار به نصب بست بر روی سوکت زانو ۴۵ درجه معمولی بودند که این موضوع سبب تحت فشار قرار گرفتن محل نشیمن حلقه و از بین رفتن آب بندی سیستم در دراز مدت می گردید.

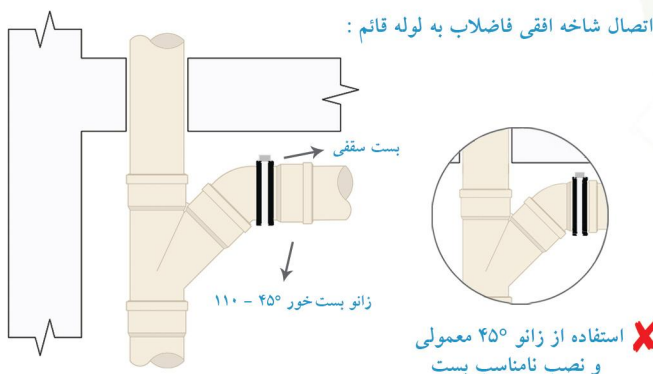
**راه حل پلی ران :**

طراحی و ساخت زانو بست خور پلی ران با در نظر گرفتن فاصله مناسب در پشت سوکت، امکان نصب اصولی بست را فراهم کرده است. علاوه بر آن استفاده از این اتصال، با ایجاد یک فاصله مناسب بین دو تغییر مسیر ۴۵ درجه در مسیر جریان، انتقالی آرام را در پی دارد و از افزایش ناگهانی فشار و ایجاد صدای ناخواسته جلوگیری می کند.

سال طراحی و ساخت : ۱۳۹۲

کاربرد ویژه :

- ۱- اتصال شاخه افقی به لوله قائم فاضلاب
- ۲- تغییر امتداد لوله قائم فاضلاب به افقی
- ۳- خروجی توالت فرنگی



لیست قیمت پوش فیت سایلنت ۱۰

Telegram: @poliran-official آخرین لیست قیمت در



سه راه ۸۷°

قیمت (ریال)	تعداد در کارتن	کد کالا	قطر (میلی متر)
۸۲۰,۶۱۰	۳۶	۹۱۴-۰۵۰-۸۷	۵۰
۲,۵۴۸,۸۹۰	۸	۹۱۴-۱۱۰-۸۷	۱۱۰



سه راه ۴۵°

قیمت (ریال)	تعداد در کارتن	کد کالا	قطر (میلی متر)
۶۵۲,۲۰۰	۴۴	۹۱۴-۰۵۰-۴۵	۵۰
۱,۴۰۸,۵۷۰	۱۶	۹۱۴-۰۷۵-۴۵	۷۵
۳,۱۷۹,۶۱۰	۵	۹۱۴-۱۱۰-۴۵	۱۱۰
۴,۵۰۳,۰۰۰	۴	۹۱۴-۱۲۵-۴۵	۱۲۵
۹,۵۸۶,۴۹۰	۱	۹۱۴-۱۶۰-۴۵	۱۶۰
۳۱,۳۵۰,۰۰۰	۱	۷۱۴-۲۰۰-۴۵	۲۰۰



سه راه تبدیل ۸۷°

قیمت (ریال)	تعداد در کارتن	کد کالا	قطر (میلی متر)
۹۶۱,۱۷۰	۲۵	۹۷۵-۰۵۰-۸۷	۷۵/۵۰
۱,۷۵۲,۰۶۰	۱۳	۹۱۰-۰۵۰-۸۷	۱۱۰/۵۰



سه راه تبدیل ۴۵°

قیمت (ریال)	تعداد در کارتن	کد کالا	قطر (میلی متر)
۱,۰۳۷,۲۸۰	۲۴	۹۷۵-۰۵۰-۴۵	۷۵/۵۰
۱,۹۳۶,۵۲۰	۱۱	۹۱۰-۰۵۰-۴۵	۱۱۰/۵۰
۲,۲۶۷,۵۳۰	۸	۹۱۰-۰۷۵-۴۵	۱۱۰/۷۵
۳,۷۹۴,۵۴۰	۴	۹۲۵-۱۱۰-۴۵	۱۲۵/۱۱۰
۶,۲۸۰,۳۵۰	۲	۹۶۰-۱۱۰-۴۵	۱۶۰/۱۱۰
۲۰,۲۳۵,۰۰۰	۱	۲۰۰-۱۶۰-۴۵	۲۰۰/۱۶۰



مبالغ فوق با احتساب ۹% عوارض قانونی می باشد.

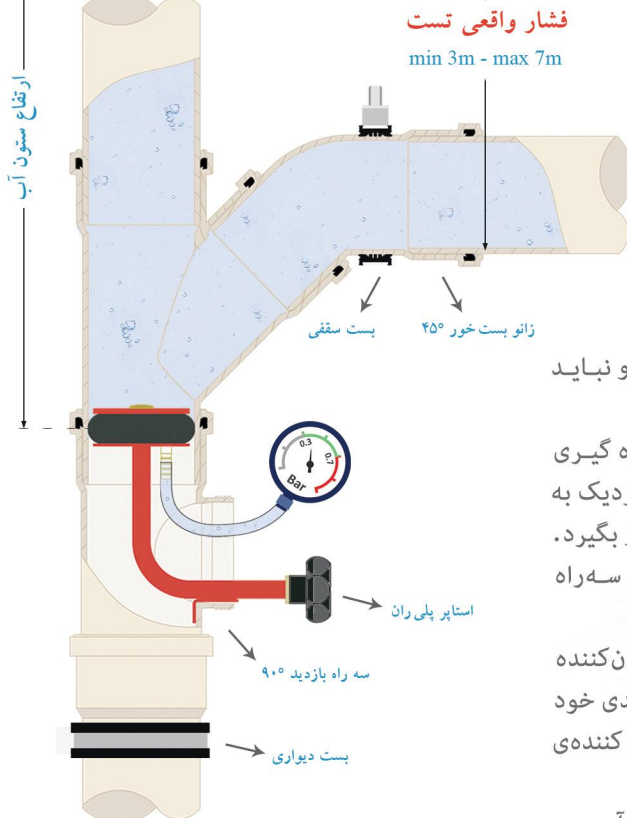


سه راه بازدید ۹۰°

قیمت (ریال)	تعداد در کارتن	کد کالا	قطر (میلی متر)
۱,۲۶۲,۱۱۰	۱۸	۹۱۵-۰۷۵-۹۰	۷۵
۲,۳۷۳,۴۷۰	۱۰	۹۱۵-۱۱۰-۹۰	۱۱۰
۳,۳۸۸,۶۶۰	۶	۹۱۵-۱۲۵-۹۰	۱۲۵
۱۰,۳۷۵,۹۵۰	۱	۷۱۵-۲۰۰-۹۰	۲۰۰



برای اطمینان از نبود هرگونه نشتی و اشکال در عملکرد سیستم فاضلاب لازم است تمامی قسمت های این سیستم به وسیله فشار آب و با کمک سه راه بازدید آزمایش گردد. براساس مبحث شانزدهم مقررات ملی ساختمان انجام تست در هر بخش از سیستم فاضلاب باید با حداقل فشار سه متر ستون آب انجام پذیرد، با این حال در سیستم های پوش فیت پلی ران به دلیل کیفیت بالای اتصالات و حلقه های آب بند، می توان تست را با حداکثر ۷ متر فشار ستون آب نیز انجام داد. قالب تمامی اتصالات پوش فیت پلی ران توسط شرکت اتریشی IFW، از معتبرترین قالب سازان جهان، با دقتی در اندازه ۰.۰۱ میلی متر طراحی و ساخته شده است که این موضوع ضامن عملکرد مطمئن و پایدار سیستم پوش فیت سایلنت ۱۰ پلی ران می باشد.




دریافت راهنمای تست سیستم فاضلاب و فرم انجام تست :

poliran.org

t.me/poliran_official


توجه :

- ♦ تست سیستم فاضلاب باید با روش آب بند انجام گردد و نباید از روش تست آب رو استفاده کرد.
- ♦ فشار تست باید با ارتفاع ستون آب از شاخه افقی اندازه گیری شود، این موضوع به ویژه در جایی که سه راه بازدید نزدیک به کف طبقه پایینی نصب شده است باید مورد توجه قرار بگیرد.
- ♦ توصیه می شود برای دستیابی به فشار مناسب تست، سه راه بازدید دقیقاً زیر انشعاب افقی طبقات نصب گردد.
- ♦ در سیستم پوش فیت تنها برای تسهیل کار اجرا از مواد روان کننده استفاده می گردد. یک سیستم استاندارد برای حفظ آب بندی خود در شرایط تست، نیازی به استفاده از هیچگونه ماده یا روان کننده ای ندارد.
- ♦ سیستمی که با اتکا به استفاده از مواد روان کننده ویژه آب بند می شود، پس از مدتی و با از بین رفتن اثر این مواد آب بندی خود را از دست خواهد داد.
- ♦ فرم مناسب پروفیل رزوه و تلورانس آن در قسمت درچپه نقش به سزایی در آب بندی و گازبندی سیستم در بلند مدت دارد.

قیمت (ریال)	تعداد در کارتن	کد کالا	قطر (میلی متر)	دریچه بازدید
۲۸۴,۵۶۰	۶۰	۷۱۶-۰۵۰-۰۰۰	۵۰ (دریچه ۶۳)	 <p>(طوسی رنگ)</p>
۳۵۶,۹۸۰	۴۰	۷۱۶-۰۷۵-۰۰۰	۷۵ (دریچه ۶۳)	
۶۸۸,۸۱۰	۲۰	۷۱۶-۱۱۰-۰۰۰	۱۱۰	
۱,۰۵۲,۳۹۰	۱۴	۷۱۶-۱۲۵-۰۰۰	۱۲۵ (دریچه ۱۱۰)	
۱,۳۲۲,۵۶۰	۹	۷۱۶-۱۶۰-۰۰۰	۱۶۰ (دریچه ۱۱۰)	
۱,۳۵۷,۳۹۰	۵	۷۱۶-۲۰۰-۰۰۰	۲۰۰ (دریچه ۱۱۰)	

قیمت (ریال)	تعداد در کارتن	کد کالا	قطر (میلی متر)	تبدیل
۵۹۷,۶۵۰	۵۳	۹۱۳-۰۷۵-۵۰	۷۵/۵۰	
۹۶۰,۰۱۰	۳۰	۹۱۳-۱۱۰-۵۰	۱۱۰/۵۰	
۱,۰۴۴,۶۶۰	۲۴	۹۱۳-۱۱۰-۷۵	۱۱۰/۷۵	
۱,۴۷۳,۷۹۰	۱۶	۹۱۳-۱۲۵-۱۱	۱۲۵/۱۱۰	
۲,۷۷۷,۶۹۰	۱۰	۹۱۳-۱۶۰-۱۲	۱۶۰/۱۲۵	
۲,۳۲۳,۱۵۰	۱	۷۱۳-۲۰۰-۱۶	۲۰۰/۱۶۰	

قیمت (ریال)	تعداد در کارتن	کد کالا	قطر (میلی متر)	رابط پوش فیت
۳۶۸,۲۲۰	۹۵	۹۱۲-۰۵۰-۰۰۰	۵۰	
۵۹۱,۴۷۰	۳۰	۹۱۲-۰۷۵-۰۰۰	۷۵	
۱,۲۳۵,۱۴۰	۱۲	۹۱۲-۱۱۰-۰۰۰	۱۱۰	
۱,۷۲۱,۱۶۰	۱۰	۹۱۲-۱۲۵-۰۰۰	۱۲۵	
۲,۴۱۱,۵۱۰	۵	۹۱۲-۱۶۰-۰۰۰	۱۶۰	

قیمت (ریال)	تعداد در کارتن	کد کالا	قطر (میلی متر)	درپوش تست پوش فیت
۸۰,۸۲۰	۳۳۶	۷۸۱-۰۵۰-۰۰۱	۵۰	
۱۷۳,۱۹۰	۱۳۰	۷۸۱-۰۷۵-۰۰۱	۷۵	
۲۹۷,۷۱۰	۹۲	۷۸۱-۱۱۰-۰۰۱	۱۱۰	
۳۵۶,۳۲۰	۵۳	۷۸۱-۱۲۵-۰۰۱	۱۲۵	
۶۰۷,۲۴۰	۳۲	۷۸۱-۱۶۰-۰۰۱	۱۶۰	
۱,۳۸۱,۶۵۰	۱۷	۷۸۱-۲۰۰-۰۰۰	۲۰۰	

مبالغ فوق با احتساب ۹% عوارض قانونی می باشد.





سیفون با دریچه بازدید

قیمت (ریال)	تعداد در کارتن	کد کالا	قطر (میلی متر)
۵,۳۹۷,۴۳۰	۸	۹۵۰-۰۷۵-۰۰۰	۷۵
۹,۴۱۰,۳۳۰	۳	۹۵۰-۱۱۰-۰۰۰	۱۱۰ - ۱۲۵



Competitive Advantages :

سیفون با دریچه بازدید پلی‌ران امکان رفع گرفتگی‌های احتمالی، قبل یا بعد از بهره‌برداری را فراهم آورده و با طراحی منحصر به فرد و مبتکرانه خود، مشکلات شایع در نمونه‌های سنتی سیفون را مرتفع کرده است.

مشکل :

گرفتگی سیفون‌ها یکی از اصلی‌ترین مشکلاتی است که در زمان ساخت پروژه‌های ساختمانی به وجود می‌آید و معمولاً همزمان با بهره‌برداری از ساختمان خود را نشان می‌دهد. شرایط محیط کارگاه، بی‌دقتی‌ها هنگام اجرای عملیات‌های ساختمانی و ریخته شدن مصالح و نخاله‌ها درون سیستم فاضلاب باعث ایجاد گرفتگی‌های شدیدی می‌شود که رفع آنها تا پیش از ابداع سیفون با دریچه بازدید پلی‌ران کاری بسیار مشکل و پرهزینه بوده است. پیش از این سازندگان مجبور بوده‌اند با استفاده از روش‌های نادرستی مانند سیخ‌زنی با میلگرد این مشکل را برطرف کنند که غالباً منجر به آسیب دیدن سیفون و نیاز به تعویض آن می‌شد که خود نیازمند تخریب و صرف زمان و هزینه بسیار بود.

علاوه بر آن به تجربه ثابت شده است که امکان ایجاد گرفتگی‌های غیرعادی در کاربری‌های خاصی مانند بیمارستان‌ها یا هتل‌ها بسیار زیاد است که در صورت استفاده از سیفون‌های قدیمی رفع این گرفتگی‌ها بدون تخریب و تعویض سیفون عملی نمی‌باشد.

راه حل پلی‌ران:

سیفون با دریچه بازدید، طراحی شده توسط واحد تحقیق و توسعه (R&D) پلی‌ران و ثبت شده در اداره کل مالکیت صنعتی ایران، با طراحی دو تکه و قابلیت باز شدن قسمت زیرین خود رفع شدیدترین گرفتگی‌ها را نیز ممکن کرده است و با توجه به طراحی خاص خود و استفاده از کامپاند اختصاصی (Poliran-KB) در ساخت آن، حداقل صدای ممکن را نسبت به دیگر سیفون‌ها انتقال می‌دهد.

کاربرد ویژه :

هتل‌ها، بیمارستان‌ها، مجتمع‌های مسکونی و ...



ثبت اختراع در اداره کل مالکیت صنعتی به شماره ۶۹۳۳۸

سال طراحی و ساخت : ۱۳۹۲

قسمت بالایی

قسمت زیرین



تصویر برش

- ◆ آب‌بندی پایدار و قابل اطمینان
- ◆ امکان تطبیق با طول علمک مورد نیاز
- ◆ قابلیت دسترسی و رفع گرفتگی‌های احتمالی
- ◆ طراحی اختصاصی برای سیستم فاضلابی پوش فیت
- ◆ تنها سیفون دارای دریچه بازدید از جنس پلی‌پروپیلن
- ◆ دارای سطح مقطع یکسان در تمامی طول مسیر جریان
- ◆ دارای عمق آب هوا بند مناسب برابر مقررات ملی و بین‌المللی
- ◆ دارای شیب ۸۷ درجه در خروجی خود جهت تسهیل اجرا و شیب بندی
- ◆ تسهیل اجرا و شیب بندی به دلیل داشتن ابعاد مناسب در طول و ارتفاع
- ◆ امکان مهار مناسب و مطمئن به دلیل در نظر گرفتن محل بست در زیر سوکت
- ◆ مناسب برای نصب کف خواب‌های پلیمری به دلیل سوکت دار بودن ورودی سیفون

قیمت (ریال)	کد کالا	نام کالا	لوله و اتصالات سایز ۲۰۰ میلی‌متر
۶,۹۸۱,۳۵۰	۷۳۱-۲۰۰-۴۵	زانو ۴۵° (دست‌ساز)	
۳۱,۳۵۰,۰۰۰	۷۱۴-۲۰۰-۴۵	سه‌راه ۴۵°	
۲۰,۲۳۵,۰۰۰	۲۰۰-۱۶۰-۴۵	سه‌راه تبدیل ۴۵° (۱۶۰ - ۲۰۰)	
۱۰,۳۷۵,۹۵۰	۷۱۵-۲۰۰-۹۰	سه‌راه بازدید ۹۰°	
۲,۳۲۳,۱۵۰	۷۱۳-۲۰۰-۱۶	تبدیل (۱۶۰ - ۲۰۰)	
۱,۳۵۷,۳۹۰	۷۱۶-۲۰۰-۰۰	دریچه بازدید ۲۰۰ (دریچه ۱۱۰)	New Product
۱,۳۸۱,۶۵۰	۷۸۱-۲۰۰-۰۰	درپوش تست	
۳,۸۴۶,۶۵۰	۷۰۰-۲۰۰-۰۵	لوله یک‌سر سوکت (۰.۵ متری)	
۶,۸۴۴,۸۳۰	۷۰۰-۲۰۰-۱۰	لوله یک‌سر سوکت (۱ متری)	
۱۲,۹۷۷,۶۷۰	۷۰۰-۲۰۰-۲۰	لوله یک‌سر سوکت (۲ متری)	
۱۹,۰۱۶,۵۴۰	۷۰۰-۲۰۰-۳۰	لوله یک‌سر سوکت (۳ متری)	
۵,۳۳۵,۱۴۰	۷۰۲-۲۰۰-۰۵	لوله دو سر سوکت (۰.۵ متری)	
۸,۷۴۲,۱۵۰	۷۰۲-۲۰۰-۱۰	لوله دو سر سوکت (۱ متری)	
۱۷,۴۲۸,۸۱۰	۷۰۲-۲۰۰-۲۰	لوله دو سر سوکت (۲ متری)	
۲۶,۰۳۸,۱۳۰	۷۰۲-۲۰۰-۳۰	لوله دو سر سوکت (۳ متری)	



لیست قیمت پوش فیت سایلنت ۱۰

Telegram: @poliran_official آخرین لیست قیمت در



Competitive Advantages :

استفاده از لوله و اتصالات پوش فیت با سایز ۲۰۰ میلی‌متر در خطوط جمع آوری پروژه‌های بزرگ، سبب اجرای یکپارچه و همگن سیستم، پایداری و حفظ آب‌بندی سیستم در درازمدت و حذف مشکلات اجرا و انطباق با دیگر سیستم‌ها خواهد شد.

مشکل :

پیش از این و با عدم دسترسی به لوله و اتصالات پوش فیت با سایز ۲۰۰ میلی‌متر، در خطوط جمع‌آوری پروژه‌های بزرگ و دارای حجم بالای تخلیه فاضلاب، طراح و مجری پروژه ناچار به ایجاد تغییرات در نقشه‌ها و یا استفاده از دیگر سیستم‌ها در ترکیب با سیستم پوش فیت بودند. این موضوع با برهم زدن یکنواختی سیستم، سبب ایجاد مشکلاتی در اجرا و انطباق سیستم‌ها و به خطر انداختن آب‌بندی می‌گردید.

راه حل پلی‌ران:

پلی‌ران تنها تولیدکننده لوله سایز ۲۰۰ میلی‌متر پوش فیت در ایران می‌باشد.

مبالغ فوق با احتساب ۹% عوارض قانونی می‌باشد.

لوله یک سر سوکت

قیمت (ریال)	تعداد در بسته	کد کالا	طول (سانتی متر)	قطر (میلی متر)
۶۲۵,۲۴۰	۱۰	۹۰۰-۰۵-۰۳	۳۰	۵۰
۸۴۰,۱۴۰	۱۰	۹۰۰-۰۵-۰۵	۵۰	
۱,۳۰۶,۸۵۰	۱۰	۹۰۰-۰۵-۱۰	۱۰۰	
۲,۴۶۰,۱۵۰	۱۰	۹۰۰-۰۵-۲۰	۲۰۰	
۳,۵۴۸,۴۷۰	۱۰	۹۰۰-۰۵-۳۰	۳۰۰	

۷۶۲,۰۳۰	۱۰	۹۰۰-۰۷۵-۰۳	۳۰	۷۵
۱,۲۸۹,۹۴۰	۱۰	۹۰۰-۰۷۵-۰۵	۵۰	
۲,۳۴۲,۶۱۰	۱۰	۹۰۰-۰۷۵-۱۰	۱۰۰	
۴,۳۸۷,۴۵۰	۱۰	۹۰۰-۰۷۵-۲۰	۲۰۰	
۶,۳۲۳,۰۴۰	۱۰	۹۰۰-۰۷۵-۳۰	۳۰۰	

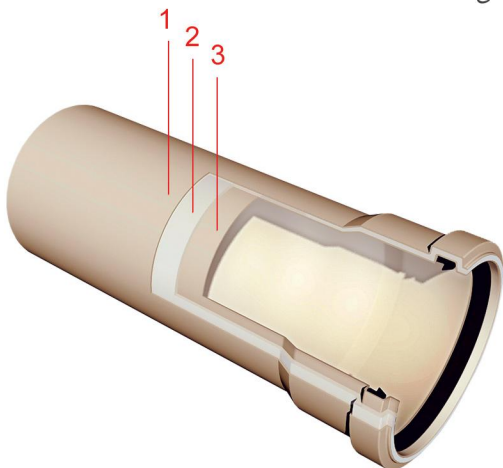
۱,۵۸۲,۰۱۰	۶	۹۰۰-۱۱۰-۰۳	۳۰	۱۱۰
۲,۵۰۳,۶۴۰	۶	۹۰۰-۱۱۰-۰۵	۵۰	
۴,۱۴۴,۰۸۰	۶	۹۰۰-۱۱۰-۱۰	۱۰۰	
۷,۸۶۱,۴۳۰	۶	۹۰۰-۱۱۰-۲۰	۲۰۰	
۱۱,۴۷۷,۳۲۰	۶	۹۰۰-۱۱۰-۳۰	۳۰۰	



لیست قیمت
پوش فیت
سایلنت ۱۰

- ◆ امکان تولید لوله‌ها در شاخه‌های ۵ متری به صورت سفارشی وجود دارد.
- ◆ پلی‌ران تنها تولیدکننده لوله سایز ۲۰۰ میلی‌متر پوش فیت در ایران می‌باشد.


لوله‌ها در این سیستم توسط جدیدترین فناوری کواکستروژن در ساختاری سه‌لایه با قابلیت جذب صدای فوق‌العاده و مقاومت فیزیکی منحصر به فرد تولید می‌شوند و بهترین انتخاب برای بیمارستان‌ها، هتل‌ها، محیط‌های آموزشی، کتابخانه‌ها، استودیوهای ضبط صدا، برج‌های بلند مرتبه، منازل مسکونی و دیگر کاربری‌هایی است که به آرامش محیط اهمیت ویژه‌ای می‌دهند.



۱. لایه مقاوم در برابر ضربه و صدمات مکانیکی (PP)
۲. لایه جاذب صدا (Poliran KB)
۳. لایه مقاوم به آب داغ، خوردگی و مواد شیمیایی (PP)

مبالغ فوق با احتساب ۹% عوارض قانونی می‌باشد.



قیمت (ریال)	تعداد در بسته	کد کالا	طول (سانتی متر)	قطر (میلی متر)	لوله یک سر سوکت
۱,۷۳۳,۶۲۰	۴	۹۰۰-۱۲۵-۰۳	۳۰	۱۲۵	
۳,۳۰۸,۸۹۰	۴	۹۰۰-۱۲۵-۰۵	۵۰		
۵,۹۹۱,۱۷۰	۴	۹۰۰-۱۲۵-۱۰	۱۰۰		
۱۱,۱۶۲,۴۳۰	۴	۹۰۰-۱۲۵-۲۰	۲۰۰		
۱۵,۵۷۹,۱۷۰	۴	۹۰۰-۱۲۵-۳۰	۳۰۰		

۳,۰۹۵,۹۵۰	۲	۹۰۰-۱۶۰-۰۳	۳۰	۱۶۰	
۵,۱۵۹,۲۰۰	۲	۹۰۰-۱۶۰-۰۵	۵۰		
۱۱,۹۱۹,۴۰۰	۲	۹۰۰-۱۶۰-۱۰	۱۰۰		
۱۸,۲۳۰,۸۱۰	۲	۹۰۰-۱۶۰-۲۰	۲۰۰		
۲۷,۳۴۶,۸۱۰	۲	۹۰۰-۱۶۰-۳۰	۳۰۰		

۳,۸۴۶,۶۵۰	۲	۷۰۰-۲۰۰-۰۵	۵۰	۲۰۰	
۶,۸۴۴,۸۳۰	۲	۷۰۰-۲۰۰-۱۰	۱۰۰		
۱۲,۹۷۷,۶۷۰	۲	۷۰۰-۲۰۰-۲۰	۲۰۰		
۱۹,۰۱۶,۵۴۰	۲	۷۰۰-۲۰۰-۳۰	۳۰۰		

- ◆ امکان تولید لوله‌ها در شاخه‌های ۵ متری به صورت سفارشی وجود دارد.
- ◆ پلی‌ران تنها تولیدکننده لوله سایز ۲۰۰ میلی‌متر پوش فیت در ایران می‌باشد.





لوله دوسر سوکت

قیمت (ریال)	تعداد در بسته	کد کالا	طول (سانتی متر)	قطر (میلی متر)
۱,۰۷۳,۹۸۰	۱۰	۹۰۲-۰۵۰-۰۵	۵۰	۵۰
۱,۴۷۴,۴۷۰	۱۰	۹۰۲-۰۵۰-۱۰	۱۰۰	
۲,۶۰۸,۹۱۰	۱۰	۹۰۲-۰۵۰-۲۰	۲۰۰	
۳,۷۶۹,۲۷۰	۱۰	۹۰۲-۰۵۰-۳۰	۳۰۰	

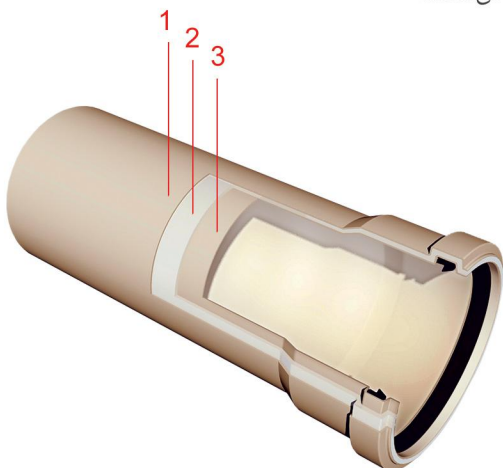


۱,۴۵۳,۳۱۰	۱۰	۹۰۲-۰۷۵-۰۵	۵۰	۷۵
۲,۴۱۲,۷۶۰	۱۰	۹۰۲-۰۷۵-۱۰	۱۰۰	
۴,۵۶۹,۲۴۰	۱۰	۹۰۲-۰۷۵-۲۰	۲۰۰	
۶,۷۵۲,۴۳۰	۱۰	۹۰۲-۰۷۵-۳۰	۳۰۰	

۲,۸۴۸,۱۱۰	۶	۹۰۲-۱۱۰-۰۵	۵۰	۱۱۰
۴,۴۴۹,۳۴۰	۶	۹۰۲-۱۱۰-۱۰	۱۰۰	
۸,۰۹۱,۱۷۰	۶	۹۰۲-۱۱۰-۲۰	۲۰۰	
۱۲,۲۲۷,۲۸۰	۶	۹۰۲-۱۱۰-۳۰	۳۰۰	

- ◆ امکان تولید لوله‌ها در شاخه‌های ۵ متری به صورت سفارشی وجود دارد.
- ◆ پلی‌ران تنها تولیدکننده لوله سایز ۲۰۰ میلی‌متر پوش فیت در ایران می‌باشد.

لوله‌ها در این سیستم توسط جدیدترین فناوری کواکستروژن در ساختاری سه لایه با قابلیت جذب صدای فوق العاده و مقاومت فیزیکی منحصر به فرد تولید می‌شوند و بهترین انتخاب برای بیمارستان‌ها، هتل‌ها، محیط‌های آموزشی، کتابخانه‌ها، استودیوهای ضبط صدا، برج‌های بلند مرتبه، منازل مسکونی و دیگر کاربری‌هایی است که به آرامش محیط اهمیت ویژه‌ای می‌دهند.



1. لایه مقاوم در برابر ضربه و صدمات مکانیکی (PP)
2. لایه جاذب صدا (Poliran KB)
3. لایه مقاوم به آب داغ، خوردگی و مواد شیمیایی (PP)

قیمت (ریال)	تعداد در بسته	کد کالا	طول (سانتی‌متر)	قطر (میلی‌متر)	لوله دو سر سوکت
۳,۶۹۷,۶۶۰	۴	۹۰۲-۱۲۵-۰۵	۵۰	۱۲۵	
۶,۷۲۸,۳۶۰	۴	۹۰۲-۱۲۵-۱۰	۱۰۰		
۱۱,۶۰۴,۲۵۰	۴	۹۰۲-۱۲۵-۲۰	۲۰۰		
۱۵,۹۶۴,۶۸۰	۴	۹۰۲-۱۲۵-۳۰	۳۰۰		

۵,۵۰۲,۲۰۰	۲	۹۰۲-۱۶۰-۰۵	۵۰	۱۶۰	
۱۲,۲۶۶,۴۵۰	۲	۹۰۲-۱۶۰-۱۰	۱۰۰		
۱۹,۴۴۲,۹۳۰	۲	۹۰۲-۱۶۰-۲۰	۲۰۰		
۲۹,۱۶۳,۱۳۰	۲	۹۰۲-۱۶۰-۳۰	۳۰۰		

۵,۳۳۵,۱۴۰	۲	۷۰۲-۲۰۰-۰۵	۵۰	۲۰۰	
۸,۷۴۲,۱۵۰	۲	۷۰۲-۲۰۰-۱۰	۱۰۰		
۱۷,۴۲۸,۸۱۰	۲	۷۰۲-۲۰۰-۲۰	۲۰۰		
۲۶,۰۳۸,۱۳۰	۲	۷۰۲-۲۰۰-۳۰	۳۰۰		



- ◆ امکان تولید لوله‌ها در شاخه‌های ۵ متری به صورت سفارشی وجود دارد.
- ◆ پلی‌ران تنها تولیدکننده لوله سایز ۲۰۰ میلی‌متر پوش فیت در ایران می‌باشد.

تولید لوله‌های دو سر سوکت با ابتکاری از پلی‌ران و برای اولین بار در دنیا، با فراهم کردن دو لوله در یک شاخه، میزان هدردرفت لوله در پروژه‌ها را به حداقل ممکن کاهش داد.

مشکل :

پیش از تولید لوله‌های دو سر سوکت و زمانی که تنها لوله‌های یک سر سوکت دار در دسترس بودند، زمانی که طولی کمتر از طول شاخه‌های استاندارد مورد نیاز بود، پس از برش لوله قسمت اضافی آن عملاً بدون استفاده باقی می‌ماند.

راه حل پلی‌ران:

با ابداع لوله‌های دو سر سوکت، در هر یک شاخه از لوله عملاً دو لوله در اختیار مجری قرار گرفت که پس از بریدن طول مورد نیاز از آن، قسمت باقی مانده به دلیل داشتن سوکت قابل استفاده بود. این ابتکار میزان هدردرفت و دور ریز لوله‌ها را به صورت چشمگیری کاهش داد، تا حدی که امروزه برخی شرکت‌های مطرح اروپایی نیز با الگوبرداری از پلی‌ران لوله‌های خود را به صورت دو سر سوکت نیز تولید می‌کنند.

سال طراحی و ساخت : ۱۳۸۵



عصائی پشت بام	قطر (میلی متر)	کد کالا	قیمت (ریال)
	۵۰	۷۵۶-۰۵۰-۰۰۰	۳۸۵,۱۸۰
	۷۵	۷۵۶-۰۷۵-۰۰۰	۸۴۸,۲۰۰
	۱۱۰	۷۵۶-۱۱۰-۰۰۰	۱,۸۸۹,۱۸۰
	۱۲۵	۷۵۶-۱۲۵-۰۰۰	۳,۰۳۵,۸۲۰
	۱۶۰	۷۵۶-۱۶۰-۰۰۰	۴,۳۷۴,۷۸۰



کفشور سیفون دار	نوع	کد کالا	تعداد در کارتن	قیمت (ریال)
-----------------	-----	---------	----------------	-------------

کرم یا طوسی	۷۷۰-۰۵۰-۱۰	۴۸	۱,۱۸۳,۷۷۰
آبکاری کروم	۷۷۱-۰۵۰-۱۰	۴۸	۲,۰۲۱,۸۸۰



خروجی عمودی
✓ C.A.

کرم یا طوسی	۷۷۲-۰۵۰-۱۰	۵۵	۱,۲۷۸,۹۸۰
آبکاری کروم	۷۷۳-۰۵۰-۱۰	۵۵	۲,۰۲۱,۸۸۰



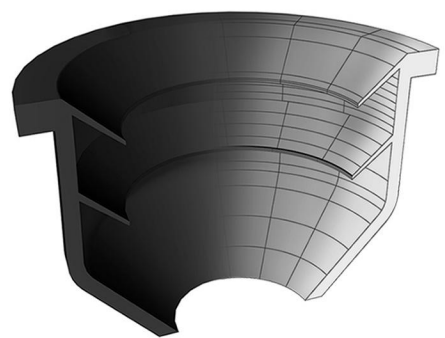
خروجی افقی
✓ C.A.

- ◆ کفشور سیفون دار از جنس ABS و با ابعاد صفحه 10x10 cm
- ◆ مناسب برای اجرا در فضاهای دارای محدودیت ارتفاعی
- ◆ سال طراحی و ساخت: ۱۳۸۶

بوگیر	قطر (میلی متر)	کد کالا	قیمت (ریال)
	۵۰	۷۶۰-۰۵۰-۰۰۰	۲۳۷,۳۴۰

Competitive Advantages :

رابط لاستیکی با طراحی ویژه دارای دو لبه داخلی جهت اتصال خروجی لوازم بهداشتی با لوله های سایز ۲۵ ، ۳۲ و یا ۴۰ میلی متری به لوله پوش فیت سایز ۵۰ میلی متر و جلوگیری از نفوذ بو و ورود حشرات به فضای داخلی.



کاربرد ویژه :
اتصال خروجی سینک ، روشویی ، ماشین لباسشویی یا ظرفشویی و ...

مبالغ فوق با احتساب ۹% عوارض قانونی می باشد.



قیمت (ریال)	تعداد در کارتن	کد کالا	قطر (میلی متر)
۳۶۰,۷۰۰	۶۳	۰۸۶-۰۵۰-۰۳	۵۰
۴۰۹,۶۲۰	۴۴	۰۸۶-۰۶۳-۰۳	۶۳
۴۶۶,۲۸۰	۴۰	۰۸۶-۰۷۵-۰۳	۷۵
۵۳۶,۰۱۰	۳۰	۰۸۶-۰۹۰-۰۳	۹۰
۷۷۴,۴۴۰	۲۸	۰۸۶-۱۱۰-۰۳	۱۱۰
۹۳۹,۸۱۰	۲۳	۰۸۶-۱۲۵-۰۳	۱۲۵
۱,۳۵۱,۱۹۰	۱۴	۰۸۶-۱۶۰-۰۳	۱۶۰



دیواری



۴۲۱,۷۶۰	۶۰	۰۸۶-۰۵۰-۰۴	۵۰
۴۵۶,۲۸۰	۴۴	۰۸۶-۰۶۳-۰۴	۶۳
۵۳۱,۹۷۰	۳۰	۰۸۶-۰۷۵-۰۴	۷۵
۵۸۰,۷۰۰	۲۸	۰۸۶-۰۹۰-۰۴	۹۰
۸۷۲,۴۵۰	۲۴	۰۸۶-۱۱۰-۰۴	۱۱۰
۱,۰۶۹,۰۹۰	۲۲	۰۸۶-۱۲۵-۰۴	۱۲۵
۱,۵۱۸,۵۵۰	۱۴	۰۸۶-۱۶۰-۰۴	۱۶۰



سقفی جوشی



از ۱۳۵۲

لیست قیمت
پوش فیت
سایلنت ۱۰

Competitive Advantages :

طراحی ویژه بست‌های پایدار با دو نیم حلقه نامساوی موجب استقرار بهتر لوله و اتصالات و جلوگیری از ایجاد هرگونه دوپهنی در لوله‌ها می‌گردد. همچنین لاستیک EPDM به کار رفته در بست با طراحی منحصر به فرد خود مانند یک فنرین لوله و دیوار یا سقف عمل می‌کند و با جذب ارتعاشات ناشی از عبور جریان مانع انتقال صدای سیستم فاضلاب به محیط داخلی می‌گردد.

ویژگی‌ها :

- کاهش چشمگیر میزان انتقال صدای سازه‌برد به گواهی موسسه فرانهورفر آلمان
- طراحی دقیق شکل لاستیک که بدون استفاده از چسب روی بست قرار می‌گیرد و در اثر انبساط و انقباض لوله‌ها از جای خود خارج نمی‌شود
- ساخته شده از ورق فولاد گالوانیزه و مقاوم در برابر خوردگی و زنگ زدگی
- تایید عملکرد بی‌نظیر در کاهش انتقال صدا توسط موسسه فرانهورفر آلمان
- سرعت و سهولت در نصب بدون نیاز به آچار، با استفاده از مهره فلنجی آچار دار
- ارائه شده در ۴ مدل دیواری، جوشی، آویز و قابل تنظیم متناسب با روش اجرا
- مناسب برای دیگر سیستم‌های فاضلابی پلیمری یا فلزی

نیم حلقه بالایی



نیم حلقه پایینی

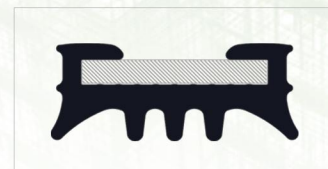
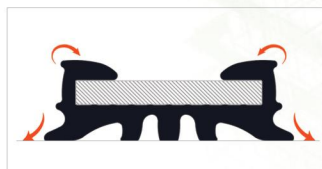


حالت بسته

استقرار کامل لاستیک روی بست و مهار مناسب لوله حداقل سطح تماس

حالت باز

طراحی ویژه سطح مقطع لاستیک و نحوه قرارگیری آن روی بدنه فلزی بست



قیمت (ریال)	تعداد در کارتن	کد کالا	قطر (میلی متر)
۳۹۵,۴۷۰	۵۶	۰۸۶-۰۵۰-۰۰۵	۵۰
۴۴۷,۳۱۰	۳۲	۰۸۶-۰۶۳-۰۰۵	۶۳
۴۸۷,۶۷۰	۳۲	۰۸۶-۰۷۵-۰۰۵	۷۵
۵۶۳,۸۷۰	۲۲	۰۸۶-۰۹۰-۰۰۵	۹۰
۸۰۴,۸۳۰	۲۴	۰۸۶-۱۱۰-۰۰۵	۱۱۰
۹۸۶,۴۶۰	۲۰	۰۸۶-۱۲۵-۰۰۵	۱۲۵
۱,۳۶۲,۲۳۰	۱۴	۰۸۶-۱۶۰-۰۰۵	۱۶۰



سقفی قابل تنظیم



۴۰۹,۲۳۰	۶۳	۰۸۶-۰۵۰-۰۰۶	۵۰
۴۶۵,۸۹۰	۴۲	۰۸۶-۰۶۳-۰۰۶	۶۳
۵۱۱,۹۶۰	۳۸	۰۸۶-۰۷۵-۰۰۶	۷۵
۵۷۷,۶۵۰	۲۸	۰۸۶-۰۹۰-۰۰۶	۹۰
۸۴۹,۵۲۰	۲۵	۰۸۶-۱۱۰-۰۰۶	۱۱۰
۱,۰۲۷,۸۶۰	۲۱	۰۸۶-۱۲۵-۰۰۶	۱۲۵
۱,۳۹۵,۰۰۰	۱۴	۰۸۶-۱۶۰-۰۰۶	۱۶۰



سقفی آویز



از ۱۳۵۲

لیست قیمت پوش فیت سایلنت ۱۰

Competitive Advantages :

طراحی ویژه بست‌های پایدار با دو نیم حلقه نامساوی موجب استقرار بهتر لوله و اتصالات و جلوگیری از ایجاد هرگونه دوپهنی در لوله‌ها می‌گردد. همچنین لاستیک EPDM به کار رفته در بست با طراحی منحصر به فرد خود مانند یک فنربین لوله و دیوار یا سقف عمل می‌کند و با جذب ارتعاشات ناشی از عبور جریان مانع انتقال صدای سیستم فاضلاب به محیط داخلی می‌گردد.



بست پایدار پلی‌ران مدل Ultra-P

مقاومت چشمگیر در برابر خوردگی

بست پایدار مدل Ultra-P با مقاومتی بسیار بیشتر در برابر خوردگی، محصول جدید پلی‌ران است که به طور ویژه برای استفاده در محیط‌های با رطوبت بالا مانند مناطق شمالی و جنوبی کشور، استخرها، مجموعه‌های ورزشی و... و همچنین محیط‌های با میزان خوردگی بالا مانند پروژه‌های صنعتی و آزمایشگاهی ارائه می‌گردد.


ویژگی‌ها :


- ◆ دارای پوشش Zinc Flake مطابق با استاندارد EN 13858 و ISO 10683
- ◆ مناسب برای شرایط محیطی و آب و هوایی C1 تا C4 بر اساس استانداردهای ISO 12944-2 و EN 14713
- ◆ عملکرد عالی در ۶۰۰ ساعت تست پاشش نمک (Salt Spray) بر اساس استاندارد ASTM B117-18 با کمتر از ۲ درصد زنگ‌زدگی قرمز
- ◆ قابلیت استفاده در خارج از ساختمان و فضای آزاد
- ◆ ارائه شده در ۴ مدل دیواری، جوشی، آویز و قابل تنظیم متناسب با روش اجرا


برای دریافت اطلاعات بیشتر در مورد بست‌های مدل Ultra-P با دفتر مرکزی پلی‌ران تماس بگیرید.

مبالغ فوق با احتساب ۹% عوارض قانونی می باشد.



بست روکش دار	قطر (میلی متر)	کد کالا	تعداد در کارتن	قیمت (ریال)
 <p>دیواری</p>	۵۰	۰۸۶-۰۵۰-۰۰۰	۱۴۴	۲۹۳,۵۰۰
	۶۳	۰۸۶-۰۶۳-۰۰۰	۱۰۰	۳۳۲,۷۷۰
	۷۵	۰۸۶-۰۷۵-۰۰۰	۸۰	۴۱۴,۰۶۰
	۹۰	۰۸۶-۰۹۰-۰۰۰	۶۴	۴۷۰,۲۶۰
	۱۱۰	۰۸۶-۱۱۰-۰۰۰	۴۰	۵۷۱,۶۸۰
	۱۲۵	۰۸۶-۱۲۵-۰۰۰	۲۵	۷۱۲,۳۴۰
	۱۶۰	۰۸۶-۱۶۰-۰۰۰	۲۰	۸۲۷,۴۶۰
	۲۰۰	۰۸۶-۲۰۰-۰۰۰	۸	۱,۷۳۹,۳۱۰

 <p>سقفی جوشی</p>	۴۰	۰۸۶-۰۴۰-۰۰۱	۱۶۰	۱۸۹,۶۶۰
	۵۰	۰۸۶-۰۵۰-۰۰۱	۱۴۷	۲۹۴,۰۶۰
	۶۳	۰۸۶-۰۶۳-۰۰۱	۱۰۰	۳۵۶,۴۵۰
	۷۵	۰۸۶-۰۷۵-۰۰۱	۸۴	۴۴۶,۷۳۰
	۹۰	۰۸۶-۰۹۰-۰۰۱	۷۰	۴۸۶,۱۱۰
	۱۱۰	۰۸۶-۱۱۰-۰۰۱	۴۷	۵۶۴,۰۲۰
	۱۲۵	۰۸۶-۱۲۵-۰۰۱	۳۰	۷۹۵,۹۹۰
	۱۶۰	۰۸۶-۱۶۰-۰۰۱	۲۵	۹۲۵,۶۲۰

 <p>سقفی قابل تنظیم</p>	۵۰	۰۸۶-۰۵۰-۰۰۲	۷۲	۳۱۳,۶۸۰
	۶۳	۰۸۶-۰۶۳-۰۰۲	۶۴	۳۶۷,۳۸۰
	۷۵	۰۸۶-۰۷۵-۰۰۲	۴۸	۴۵۳,۷۸۰
	۹۰	۰۸۶-۰۹۰-۰۰۲	۴۸	۴۷۸,۴۰۰
	۱۱۰	۰۸۶-۱۱۰-۰۰۲	۳۲	۵۸۳,۵۵۰
	۱۲۵	۰۸۶-۱۲۵-۰۰۲	۱۸	۷۲۶,۷۰۰
	۱۶۰	۰۸۶-۱۶۰-۰۰۲	۱۶	۹۱۷,۳۹۰
	۲۰۰	۰۸۶-۲۰۰-۰۰۲	۷	۱,۷۷۳,۰۷۰

- ♦ دارای روکش ویژه از جنس PVC که سبب جلوگیری از تماس مستقیم لوله‌ها با فولاد و ایجاد هرگونه خط و خش و آسیب روی آنها می‌گردد.
- ♦ روکش PVC ویژه به کار رفته، تقویت شده با تیتانیوم دی اکسید، دارای استحکام و طول عمری بالا و مقاومت مناسب در برابر مواد شیمیایی مختلف می‌باشد.
- ♦ ساخته شده از ورق فولاد گالوانیزه و مقاوم در برابر خوردگی و زنگ زدگی.

مبالغ فوق با احتساب ۹% عوارض قانونی می باشد.





قیمت (ریال)	کد کالا	قطر (میلی متر)	نام محصول	ابزار
۸,۵۰۴,۸۰۰	۴۰-۱۶۰-۴۰	۴۰-۲۰۰	کونیککن	

◆ کاربرد: ایجاد پخ روی لوله‌های بریده شده

۳,۶۳۹,۱۰۰	۴۱۰-۱۶۰-۴۰	تمامی قطرها	آچار تسمه‌ای	
-----------	------------	-------------	--------------	--

◆ کاربرد: سهولت در نصب یا خارج کردن لوله‌ها و اتصالات

	۴۰۵-۰۰۲-۰۰	۴۰ تا ۵۰	لوله‌بر	
	۴۰۵-۰۰۵-۰۰	۱۲۵ تا ۵۰		

◆ کاربرد: برش دقیق و مناسب لوله‌ها بدون ایجاد هیچگونه زائده یا پلیسه

۴,۲۰۵,۰۰۰	۴۱۵-۰۷۵-۰۰	۷۵	استاپر ۹۰ درجه	
۵,۰۷۱,۳۰۰	۴۱۵-۰۹۰-۰۰	۹۰		
۵,۶۰۳,۵۰۰	۴۱۵-۱۱۰-۰۱	۱۱۰		
۶,۶۰۱,۹۰۰	۴۲۵-۱۲۵-۹۰	۱۲۵		

◆ کاربرد: جداسازی و ایزوله کردن یک بخش از سیستم جهت انجام تست آب‌بند
 ◆ طراحی شده در تطابق با سه‌راه بازدید ۹۰ درجه پلی‌ران

۱۵,۵۰۳,۷۰۰	۴۳۵-۱۶۰-۰۱	۱۶۰	استاپر ۴۵ درجه	
------------	------------	-----	----------------	--

◆ کاربرد: جداسازی و ایزوله کردن یک بخش از سیستم جهت انجام تست آب‌بند
 ◆ طراحی شده در تطابق با سه‌راه بازدید ایجاد شده از ترکیب سه راه ۴۵ درجه و دریچه بازدید سایز ۱۶۰ میلی‌متر پلی‌ران



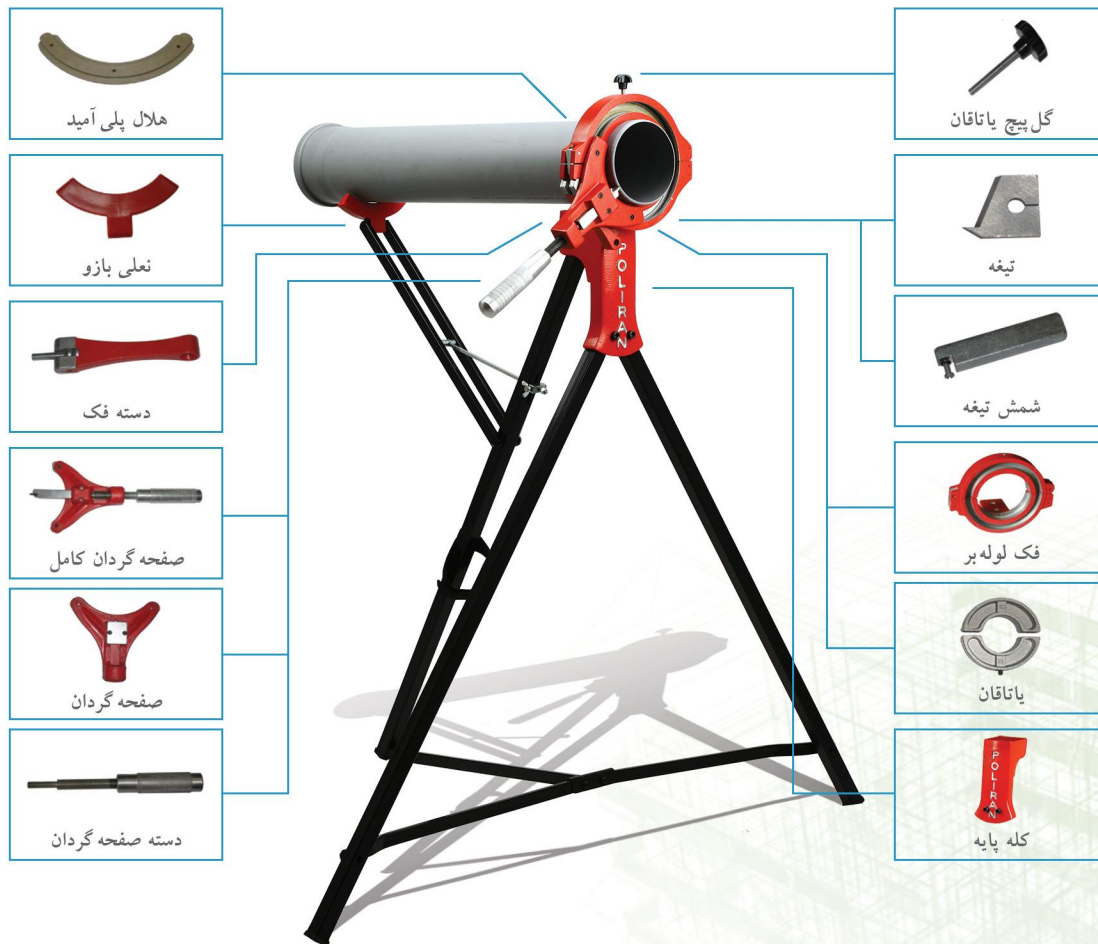


نام محصول	قطر (میلی متر)	کد کالا	قیمت (ریال)
لوله بر چند منظوره	۴۰ - ۱۲۵	۵۰۰-۱۲۵-۴۰	۴۷,۱۶۸,۰۰۰
	۴۰ - ۱۶۰	۴۵۰-۱۶۰-۴۰	۵۲,۹۰۹,۳۰۰

ابزار

- ◆ لوله بر چند منظوره ابزاری ویژه است که پس از بررسی و نظرسنجی‌های مستمر در بخش نصب و اجرا، برای اولین بار توسط واحد تحقیق و توسعه (R&D) پلی ران طراحی و به بازار ارائه گردیده است.
- ◆ این ابزار با فراهم کردن امکان برش و پخ کردن همزمان لوله‌ها موجب تسهیل و افزایش سرعت کار اجرا می‌گردد.
- ◆ همراه این لوله بر یک جعبه ابزار نیز ارائه می‌گردد که درون آن یاتاقان‌های سایزهای مختلف، یک عدد متر، ست آچار آلن، آچار یک سر تخت یک سر رینگ و دفترچه راهنمای استفاده از لوله بر قرار دارد.
- ◆ قطعات یدکی لوله بر چند منظوره به صورت جداگانه نیز قابل ارائه می‌باشد.

از ۱۳۵۲



لیست قیمت
پوش فیت
سایلنت ۱۰

Telegram: @poliran_official
آخرین لیست قیمت در





POLIRAN

Silent 10

تهران، میدان آرژانتین، خیابان
زاگرس، پلاک ۱۷، ساختمان پلی‌ران
کد پستی: ۱۵۱۶۶۴۳۳۱۱
تلفن: (۳۰ شماره) ۸۸۶۴۸۸۰۰
فکس: ۳۶ - ۸۸۶۴۸۸۳۴
ایمیل: info@poliran.org

www.poliran.org

ما را در فضای
مجازی دنبال
کنید

